



Drąsiausias vizijas pavėrskime realybe ir kurkime ateitį kartu

„Shellbau“ montavimo instrukcija

„Shellbau“ plokštės sandėliuojamos padėklais ir laikomos horizontaliai, kad būtų apsaugotos nuo drėgmės ir dulkių. Plokštės tolygiai atremiamos visu jų plotu. Prieš montuojant jos laikomos tokiomis aplinkos sąlygomis, kokios bus naudojant šias plokštes.

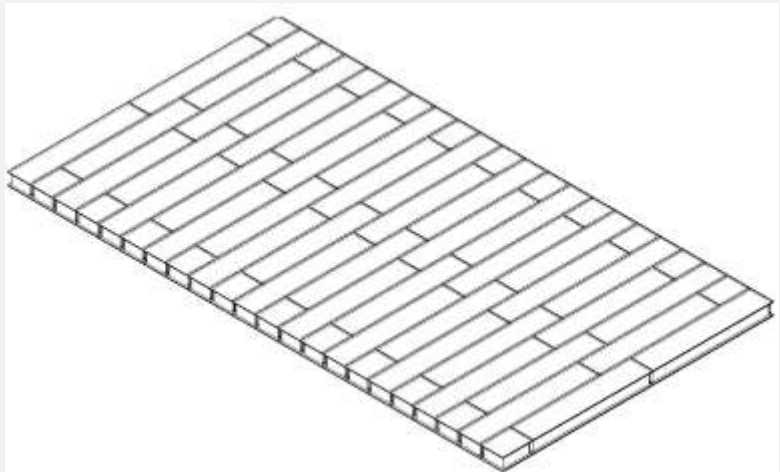
Pamato plokščių montavimas

Pirmajame etape naudojant virvę arba lazerį pažymimas perimetras ir kraštinių statmenumas (90 laipsnių). Standartiškai įmonės „Shellbau“ skydai montuojami ant plokštuminių (rekomenduotina) (žr. 1 pav.) arba juostinių pamatų.



1 pav. Plokštuminiai pamatai

Montuojant ant juostinių pamatų, įmonės „Shellbau“ skydams įrengti papildomai montuojamos medinės laikančios sijos. Atstumas tarp sijų neturėtų būti didesnis nei 1500 mm. Standartinis grindinių įmonės „Shellbau“ plokščių matmuo yra 600 x 3000 x (150–400) mm.



2 pav. Pamato plokščių surinkimo schema

Montuojant įmonės „Shellbau“ skydus, jie tarpusavyje sujungiami apšiltinta medine sija (žr. 24 pav.). Siūlės tarp skydų ir jungiamosios sijos sandarinamos poliuretano putomis (žr. 4 pav.). Siekiant užtikrinti maksimalų sandarumą, sumontavus plokštes, papildomai siūlės padengiamos silikonu (žr. 4 pav.). Siauroji plokščių dalis (600 mm) sujungiama viena su kita naudojant jungiamąją polistireninio putplasčio plokštę ir silikoną (žr. 28 pav.).



Drąsiausias vizijas paverskime realybe ir kurkime ateitį kartu

Ant vertikalinių plokščių paviršių montuojama cemento drožlių plokštė, kuri apsaugos šiluminio medžiagą nuo atmosferos poveikio (žr. 5 pav.). Įmonės „Shellbau“ grindų

plokštės nėra galutinė grindų danga. Plokštės būtina padengti hidroizoliacine medžiaga, tada montuoti grindų dangą (plyteles, polivinilchlorido dangą, medines dailylentes ar pan.).



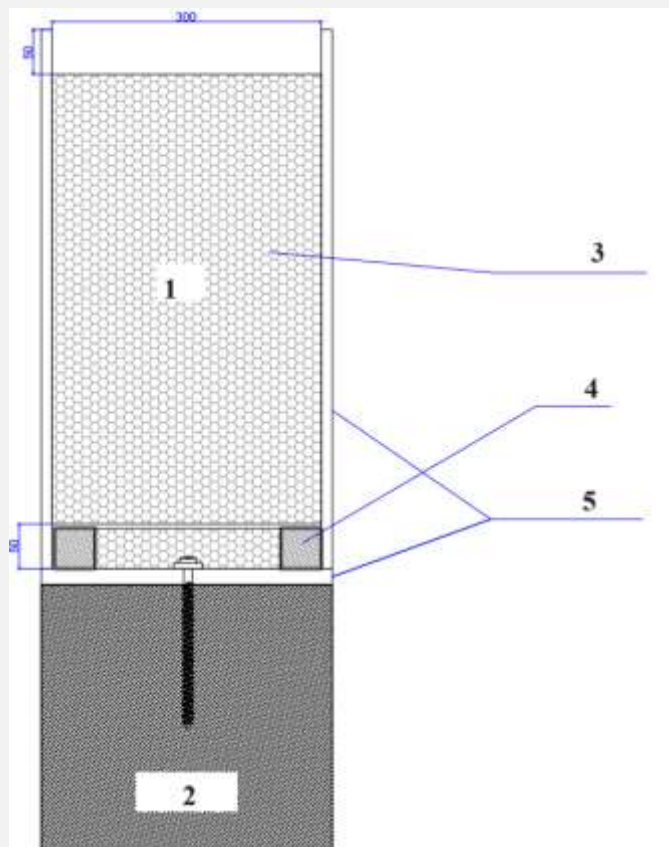
3 pav. Pamato plokščių jungimas



4 pav. Shellbau plokščių sandarinimas



5 pav. Pamato plokščių dengimas cementinėmis plokštėmis



1. „Shellbau“ sieninė plokštė
2. Pamatas
3. Apšiltinimo medžiaga
4. Mediniai tašeliai, 45 x 45 mm
5. Cemento drožlių plokštė, 3000 x 600 x 12 mm

6 pav. Pamato surinkimas ant juostinių pamatų

Sieninių plokščių montavimas

Įmonės „Shellbau“ sienų skydai montuojami ant grindinių skydų. Prieš montuojant plokštes, pirmiausia montuojami pradiniai mediniai tašeliai (45 x 45 mm), tarpas tarp tašelių apšiltinamas šiltinimo medžiaga ir užsandarinamas poliuretano putomis. Ant pradinių tašelių montuojamos įmonės „Shellbau“ sieninės plokštės (600 x 3000 x 150-400 mm). Skydai tarpusavyje sujungiami dvitėjinėmis sijomis (angl. *I-beam*).



7 pav. Sieninių plokščių montavimas



Drąsiausias vizijas paverskime realybe ir kurkime ateitį kartu

Sudūrimai tarp jungiamųjų sijų ir plokščių užsandarinami poliuretano putomis. Tarpai tarp cemento drožlių plokščių užsandarinami hermetiku (žr. 4 pav.). Papildomai įmonės „Shellbau“ skydai mechaniškai tvirtinami prie dvitėjinės sijos savisriegiais arba vinimis. Montavimo metu sienos įstrižainėmis tvirtinamos prie grindų plokščių, kad būtų užtikrintas statmenumas (žr. 7 pav.). Sienos statmenumui nustatyti naudojamas gulsčiukas arba lazeris.

Langų ir durų montavimas

Ruošiant angas langams ir durims, gamykloje iš anksto išpjaunami projekte numatytų matmenų skydai. Skydai tarpusavyje sujungiami dvitėjinėmis sijomis. Sudūrimai užsandarinami poliuretano putomis. Papildomai SIP skydai mechaniškai tvirtinami prie dvitėjinės sijos savisriegiais arba vinimis.

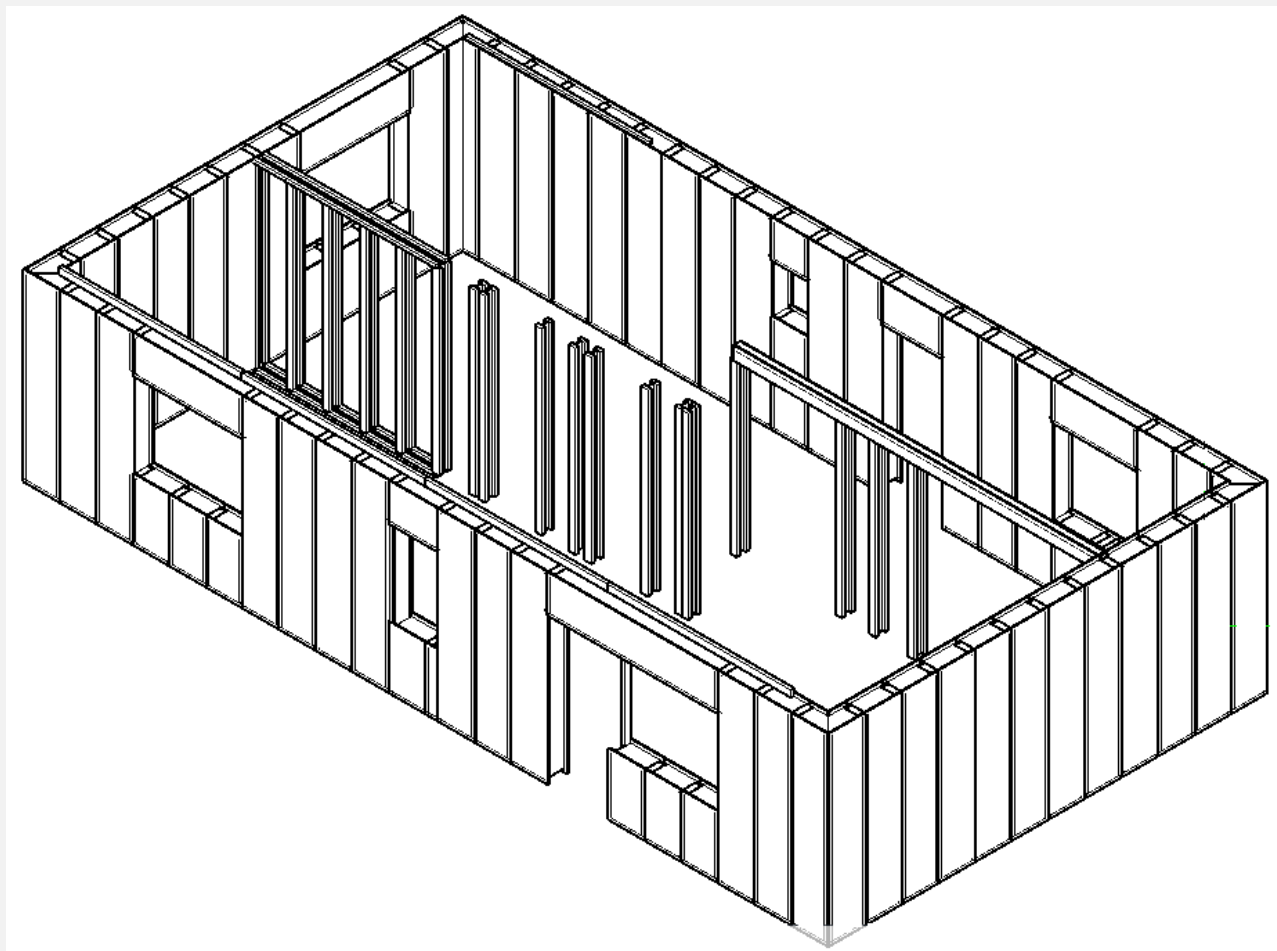
Kampams sudurti naudojamos kampinės detalės arba plokštės pjaunamos 45 laipsnių kampu ir suduriamos vienos su kitomis (žr. 9 ir 13 pav.). Sudūrimo vieta hermetizuojama poliuretano putomis.



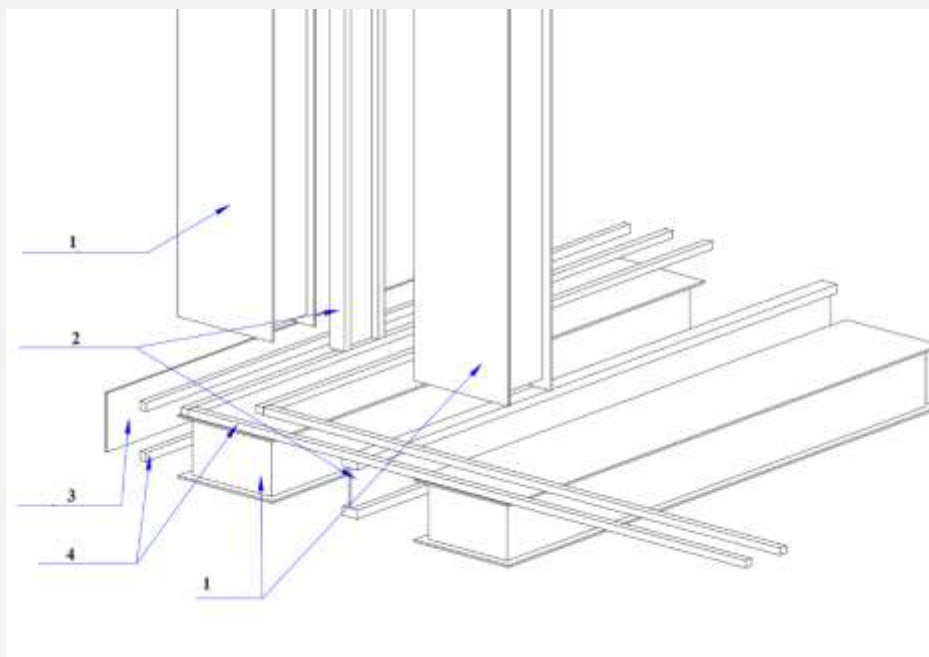
8 pav. Mechaninis tvirtinimas



9 pav. Įmonės „Shellbau“ kampinės detalės

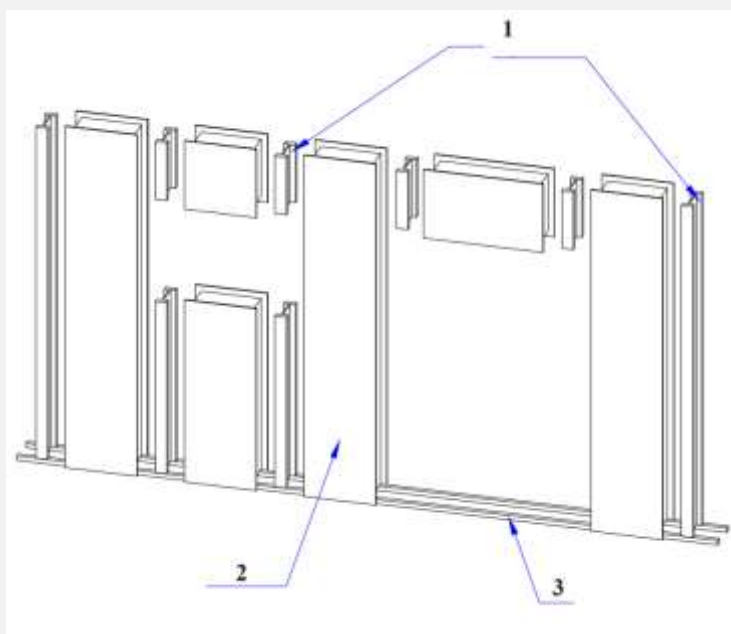


10 pav. „Shellbau“ sienų, langų, pertvarų surinkimas (bendras vaizdas).



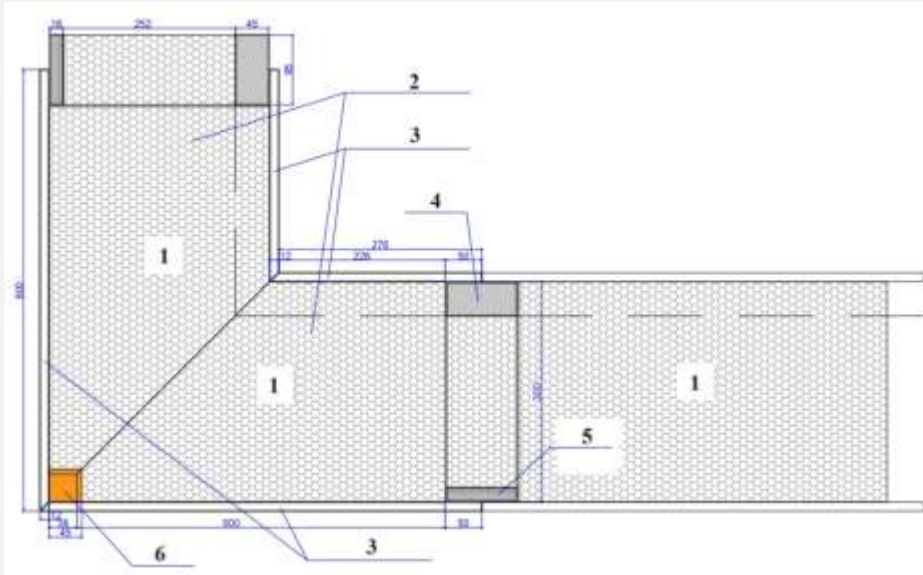
1. „Shellbau“ pamato plokštė
2. Apšiltintos sijos
3. Cemento drožlių plokštė
4. Mediniai tašeliai, 45 x 45 mm

11 pav. Plokščių ant pamato surinkimo schema



1. Apšiltintos sijos
2. „Shellbau“ plokštė
3. Mediniai tašeliai, 45 x 45 mm

12 pav. „Shellbau“ sienų, langų surinkimas



1. „Shellbau“ sieninė plokštė
2. Apšiltinimo medžiaga
3. Cemento drožlių plokštė, 3000 x 600 x 12 mm
4. Medinis tašelis, 95 x 45 mm
5. Fanera, 95 x 18 mm
6. Medinis tašelis, 45 x 45 mm

13 pav. Horizontalus sienos pjūvis, vaizdas iš viršaus.

Stogo montavimas

Stogas gali būti dviejų tipų – šlaitinis arba plokščiasis.

a. Plokščiojo stogo montavimas.

Plokščiasis stogas montuojamas taip pat, kaip grindys. Ant įmonės „Shellbau“ sieninių skydų viršaus montuojama šiltinta sija, kuri išlygina pagrindą. Ant perimetrinių sijų



montuojamos „Shellbau“ grindų plokštės, kurios tarpusavyje sujungiamos apšiltinta medine sija. Siūlės sandarinamos

14 pav. „Shellbau“ plokščiojo stogo montavimas

poliuretano putomis ir mechaniškai tvirtinamos savisriegiais arba vinimis. Ant vertikalinių plokščių paviršių montuojama cemento drožlių plokštė, kuri apsaugo šiltinimo medžiagą nuo atmosferos poveikio. Stogo konstrukciją būtina apsaugoti nuo atmosferos poveikio papildomai montuojant prilydomąją stogo dangą.



Drąsiausias vizijas paverskime realybe ir kurkime ateitį kartu

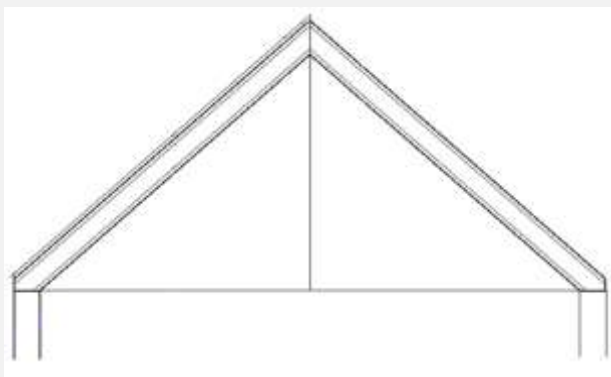
b.Šlaitinio stogo montavimas.

Montuojant šlaitinį stogą, ant SIP sienų montuojamas medinis karkasas, ant kurio tvirtinamos struktūrinės izoliacinės plokštės. Karkaso

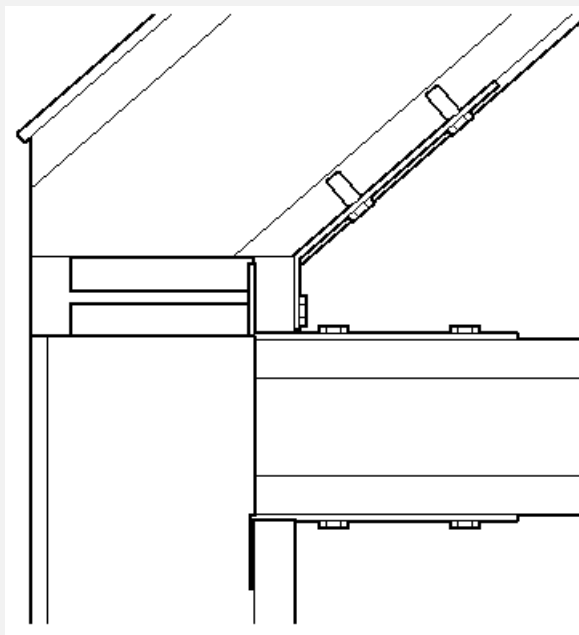
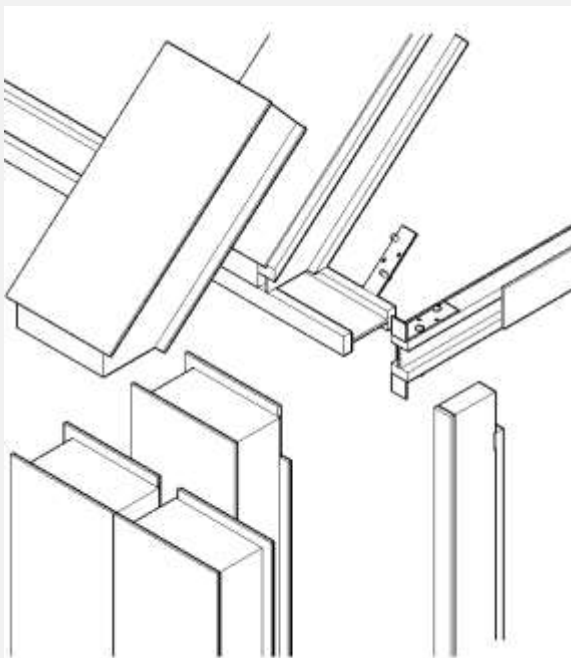


konstrukcija priklauso nuo **15 pav.** „Shellbau“ šlaitinio stogo montavimas

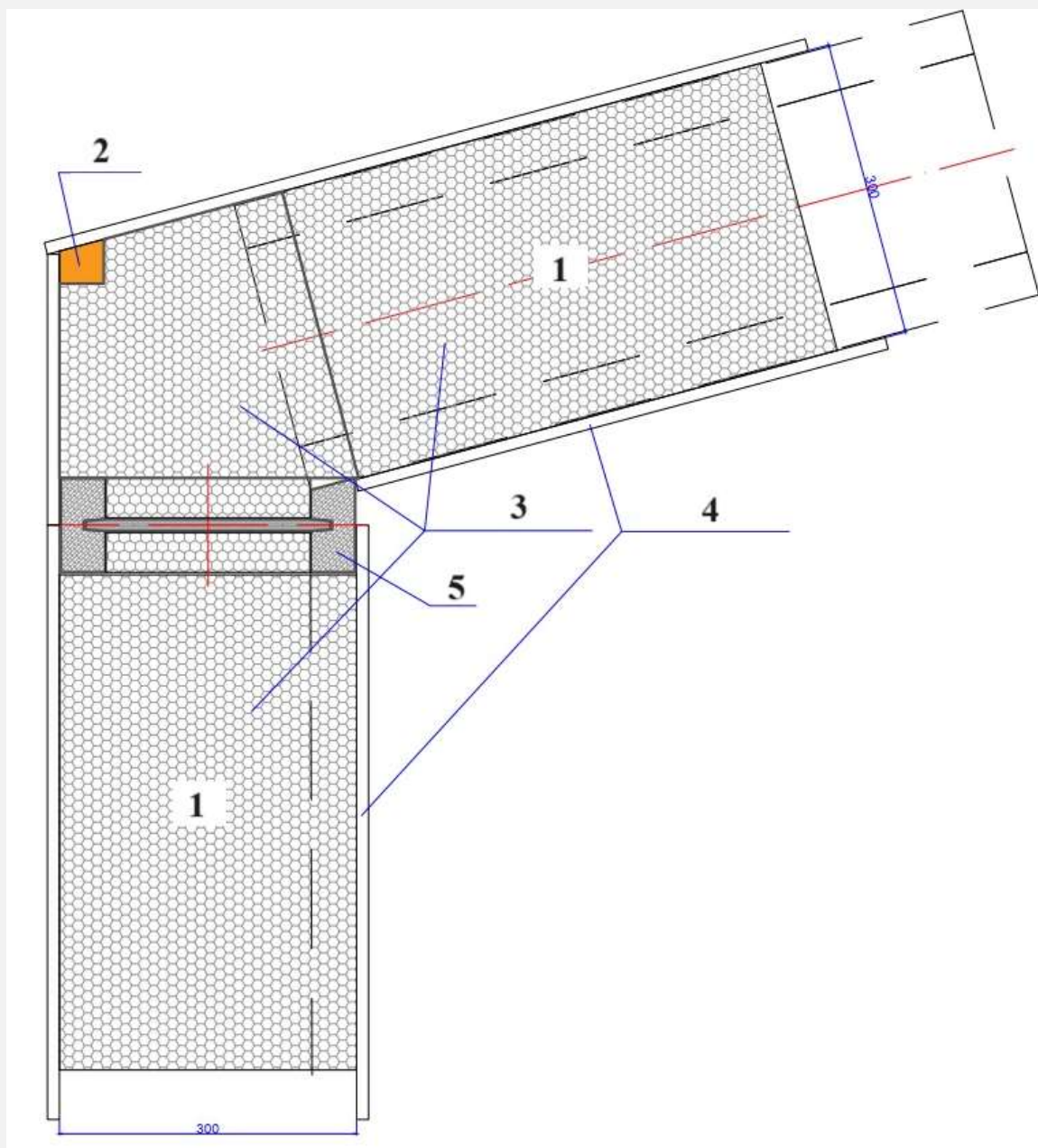
tarpo tarp atraminių sienų, stogo nuolydžio ir stogo dangos tipo.



16 pav. Bendra šlaitinio stogo schema



17 pav. Šlaitinio stogo surinkimo schema



18 pav. Šlaitinio stogo sienos sujungimas su stogu, horizontalus sienos pjūvis.

1. „Shellbau“ sieninė ir stogo plokštė
2. Medinis tašelis, 45 x 45 mm
3. Apšiltinimo medžiaga
4. Cemento drožlių plokštė, 3000 x 600 x 12 mm
5. Dvitėjinė sija



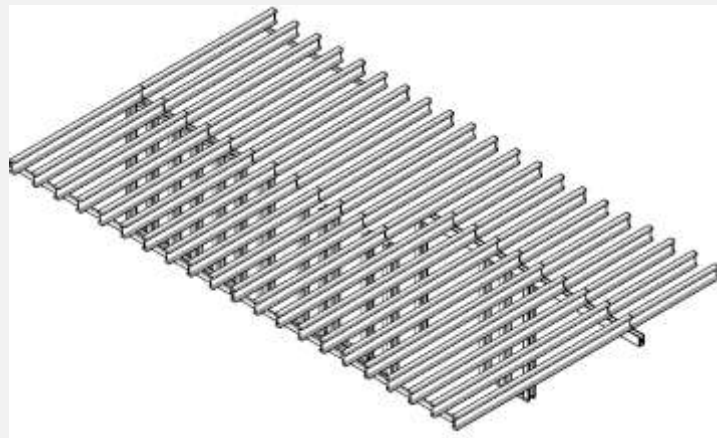
Perdangos montavimas

Jeigu žingstis tarp atramų didesnis kaip 6000mm ant SIP sieninių skydų viršaus montuojama apšiltinta sija, kuri išlygina pagrindą, ir dvitėjinės sijos. Žingsnis tarp sijų apskaičiuojamas pagal numatomą antro aukšto ir stogo apkrovas. Ant perdangos sijų montuojamos struktūrinės izoliacinės plokštės, kurios tarpusavyje sujungiamos apšiltinta medine sija. Siūlės sandarinamos poliuretano putomis ir mechaniškai tvirtinamos savisriegiais arba vinimis. Jeigu žingstis tarp atramų mažesnis kaip 6000mm, ant



19 pav. „Shellbau“ perdangos montavimas

SIP sieninių skydų viršaus montuojama struktūrinės izoliacinės plokštės, kurios tarpusavyje sujungiamos apšiltinta medine sija. Siūlės sandarinamos poliuretano putomis ir mechaniškai tvirtinamos savisriegiais arba vinimis. (žr. pav. 19)



20 pav. Perdangos montavimo schema, kai žingsnis tarp atramų didesnis nei 6000mm



Fasado apdaila

Fasado apdailos tipas parenkamas pagal estetines ir funkcines savybes. Įmonės „Shellbau“ fasado apdailai naudojamos dvi sistemos – vėdinamasis fasadas, struktūrinis tinkas arba plytelės. Tarp vėdinamojo fasado apdailos plokščių ir dailylenčių nėra didelių funkcinių skirtumų, tačiau gali skirtis degumo, patvarumo savybės. Ypač svarbu pasirinkti patikimą gamintoją, nes to paties tipo plokščių, dailylenčių charakteristikos gali turėti didelių skirtumų, priklausančių nuo gamintojo technologijos, naudojamų medžiagų ir to, ar tinkamai vykdomi technologiniai procesai. Gamintojas ar jo produkcijos pardavėjas turėtų pateikti sertifikatus ir plokščių bandymų duomenis, pagal kuriuos būtų galima atskirti kokybišką produkciją. Reikėtų atsižvelgti į atsparumą atmosferos poveikiui – nuo to priklausys plokščių, dailylenčių spalvų blukimo greitis. Atskirai vertinamas atsparumas UV spinduliams, kiek šalčio ciklą atlaiko plokštė, dailylentės; taip pat atsparumas karščiui ir šalčiui, vandens įgeriamumas, atsparumas teršalams, druskoms, išsiplėtimo koeficientas, atsparumas smūgiams ir įbrėžimams, degumo klasė.



22 pav. *Fasado apdaila plokštėmis*

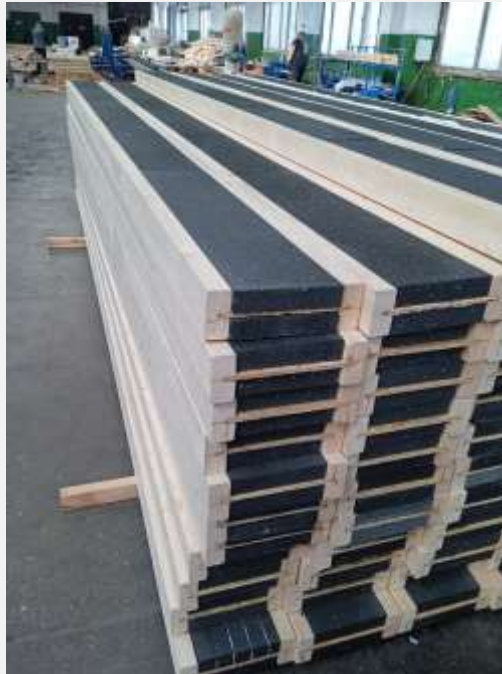


Drąsiausias vizijas paverskime realybe ir kurkime ateitį kartu

„SHELLBAU“ SISTEMOS DALYS



23 pav. Dvitėjinės sijos



24 pav. Apšiltintos dvitėjinės sijos



Drąsiausias vizijas pavėrskime realybe ir kurkime ateitį kartu



25 pav. Įmonės „Shellbau“ plokštės



26 pav. Stogo konstrukcijos



27 pav. Plokščių sujungimo mazgas



28 pav. Jungiamoji polistireninio putplasčio plokštelė